

# ООО «ОНЕГО-ЮСТ»

Юридический адрес: 185001, республика Карелия, г. Петрозаводск, ул. Мурманская (Октябрьский р-н), д. 26, офис 120  
ИНН 1001240913, ОГРН 1101001012397

---

**ЗАКАЗЧИК – АО "ТЕПЛОГАЗИНЖИНИРИНГ"**

**«Уличные газопроводы дер. Лукьяново  
Малоярославецкого района»**

ДОКУМЕНТАЦИЯ ПО ПЛАНИРОВКЕ ТЕРРИТОРИИ

Проект планировки территории

**Проект планировки территории. Основная часть**

*(в редакции 2024 г.)*

Том 1

# ООО «ОНЕГО-ЮСТ»

Юридический адрес: 185001, республика Карелия, г. Петрозаводск, ул. Мурманская (Октябрьский р-н), д. 26, офис 120  
ИНН 1001240913, ОГРН 1101001012397

---

**ЗАКАЗЧИК – АО "ТЕПЛОГАЗИНЖИНИРИНГ"**

**«Уличные газопроводы дер. Лукьяново  
Малоярославецкого района»**

ДОКУМЕНТАЦИЯ ПО ПЛАНИРОВКЕ ТЕРРИТОРИИ

Проект планировки территории

**Проект планировки территории. Основная часть**

*(в редакции 2024 г.)*

Том 1

Директор



Носкова С.Л.

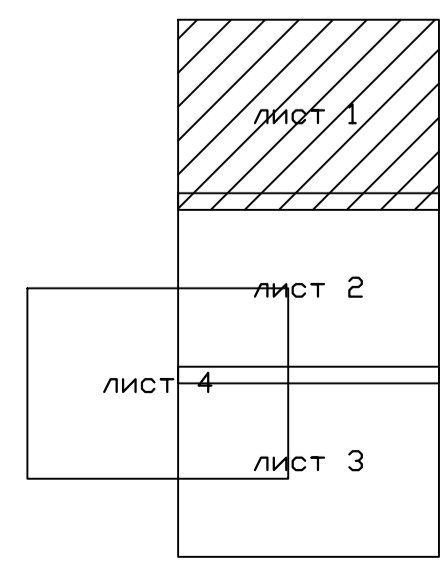
## СОСТАВ ДОКУМЕНТАЦИИ ПО ПЛАНИРОВКЕ ТЕРРИТОРИИ

№ Тома	Наименование документа
<b>ПРОЕКТ ПЛАНИРОВКИ ТЕРРИТОРИИ</b>	
<b>Том 1</b>	<b>ОСНОВНАЯ ЧАСТЬ ПРОЕКТА ПЛАНИРОВКИ ТЕРРИТОРИИ</b> Раздел 1. Проект планировки территории. Графическая часть Раздел 2. Положение о размещении линейных объектов
<b>Том 2</b>	<b>МАТЕРИАЛЫ ПО ОБОСНОВАНИЮ ПРОЕКТА ПЛАНИРОВКИ ТЕРРИТОРИИ</b> Раздел 3. Материалы по обоснованию проекта планировки территории. Графическая часть Раздел 4. Материалы по обоснованию проекта планировки территории. Пояснительная записка Приложения. Исходные данные, используемые при подготовке проекта планировки территории
<b>ПРОЕКТ МЕЖЕВАНИЯ ТЕРРИТОРИИ</b>	
<b>Том 3</b>	<b>ОСНОВНАЯ ЧАСТЬ ПРОЕКТА МЕЖЕВАНИЯ ТЕРРИТОРИИ</b> Раздел 1. Проект межевания территории. Графическая часть Раздел 2. Проект межевания территории. Текстовая часть
<b>Том 4</b>	<b>МАТЕРИАЛЫ ПО ОБОСНОВАНИЮ ПРОЕКТА МЕЖЕВАНИЯ ТЕРРИТОРИИ</b> Раздел 3. Материалы по обоснованию проекта межевания территории. Графическая часть Раздел 4. Материалы по обоснованию проекта межевания территории. Пояснительная записка

Наименование		Номер стр.
<b>Раздел 1. Проект планировки территории. Графическая часть.</b>		
1	Чертеж границ зон планируемого размещения линейных объектов. М 1:1000	7
2	Чертеж границ зон планируемого размещения линейных объектов, подлежащих реконструкции в связи с изменением их местоположения. <i>(Не разрабатывается в связи с отсутствием линейных объектов, подлежащих реконструкции в связи изменением их местоположения)</i>	-
<b>Раздел 2. Положение о размещении линейных объектов</b>		
1	Наименование, основные характеристики (категория, протяженность, проектная мощность, грузонапряженность, интенсивность движения) и назначение планируемых для размещения линейных объектов, а также линейных объектов, подлежащих реконструкции в связи с изменением их местоположения	12
2	Перечень субъектов Российской Федерации, перечень муниципальных районов, городских округов в составе субъектов Российской Федерации, перечень поселений, населенных пунктов, внутригородских территорий городов федерального значения, на территориях которых устанавливаются зоны планируемого размещения линейных объектов	14
3	Перечень координат характерных точек границ зон планируемого размещения линейных объектов	14
4	Перечень координат характерных точек границ зон планируемого размещения линейных объектов, подлежащих реконструкции в связи с изменением их местоположения	24
5	Предельные параметры разрешенного строительства, реконструкции объектов капитального строительства, входящих в состав линейных объектов в границах зон их планируемого размещения	24
6	Информация о необходимости осуществления мероприятий по защите сохраняемых объектов капитального строительства (здание, строение, сооружение, объекты, строительство которых не завершено), существующих и строящихся на момент подготовки проекта планировки территории, а также объектов капитального строительства, планируемых к строительству в соответствии с ранее утвержденной документацией по планировке территории, от возможного негативного воздействия в связи с размещением линейных объектов	25
7	Информация о необходимости осуществления мероприятий по сохранению объектов культурного наследия от возможного негативного воздействия в связи с размещением линейных объектов	25
8	Информация о необходимости осуществления мероприятий по охране окружающей среды	26
9	Информация о необходимости осуществления мероприятий по защите территории от чрезвычайных ситуаций природного и техногенного характера, в том числе по обеспечению пожарной безопасности и гражданской обороне	42

*Документация по планировке территории подготовлена в новой редакции в связи с изменением местоположения проектируемого газопровода и изменением сведений о местоположении земельных участков, находящихся в частной собственности, что повлекло за собой изменение границ и площади зоны планируемого размещения объекта, а также границ и площади публичного сервитута.*

**РАЗДЕЛ 1. ПРОЕКТ ПЛАНИРОВКИ ТЕРРИТОРИИ.  
ГРАФИЧЕСКАЯ ЧАСТЬ**



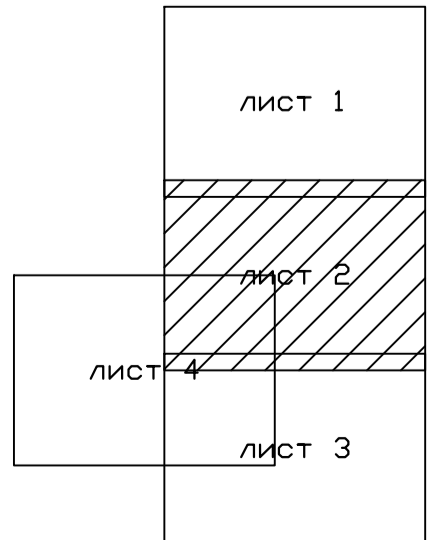
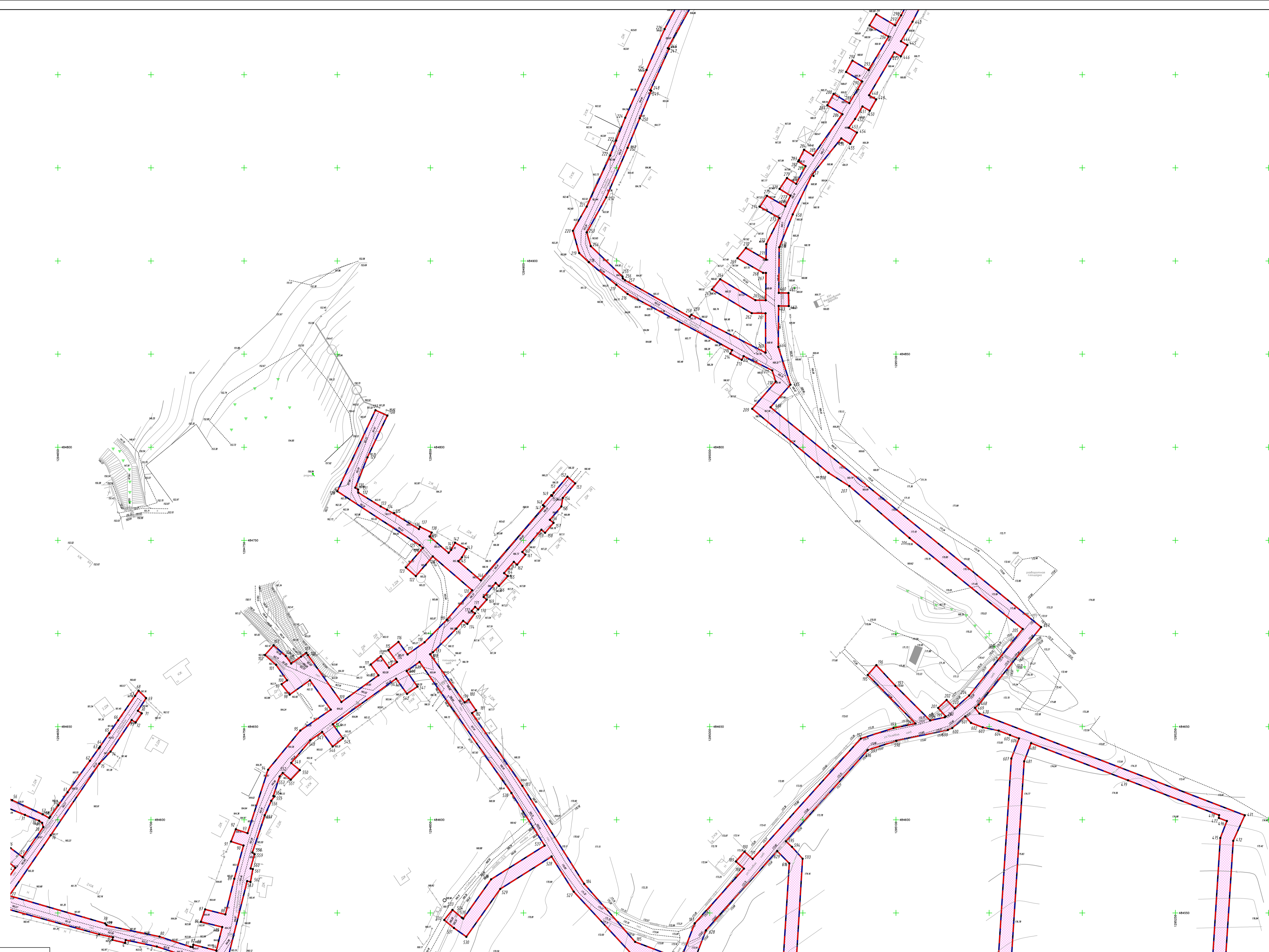
- Условные обозначения
- границы зон планируемого размещения линейных объектов
  - границы территории, в отношении которой осуществляется подготовка проекта планировки
  - границы планируемых элементов планировочной структуры
  - 1\* - номера характерных точек границ зон планируемого размещения линейных объектов

Примечание:

1. На чертеже отсутствуют красные линии, в соответствии с Федеральным законом от 02.08.2019 283-ФЗ, установление территории общего пользования не предусматривается.
2. В зоне размещения проектируемых объектов отсутствуют линии отступа от красных линий в целях определения допустимого размещения зданий, строений, сооружений в связи с тем, что красные линии не устанавливаются проектом планировки территории (в соответствии с Федеральным законом от 02.08.2019 283-ФЗ).
3. На чертеже не отображены границы зон размещения линейных объектов, подлежащих реконструкции в связи с изменением их местоположения, по причине их отсутствия.

Изм.						Код.уч.						Лист						№ док						Подпись						Дата																																																					
Разработал												Фатеева												07.24												Основная часть проекта планировки территории												Стация												Лист												Листов											
Проверил												Смирнов												07.24												Графическая часть												П												1												4											
Чертеж границ зон планируемого размещения линейного объекта																		М 1:1000																		ООО "Онега-Юст"																																															
Копировал																		Формат А1																																																																	

Создано  
Взлетел инф. №  
План. и дата  
Имя, № подл.



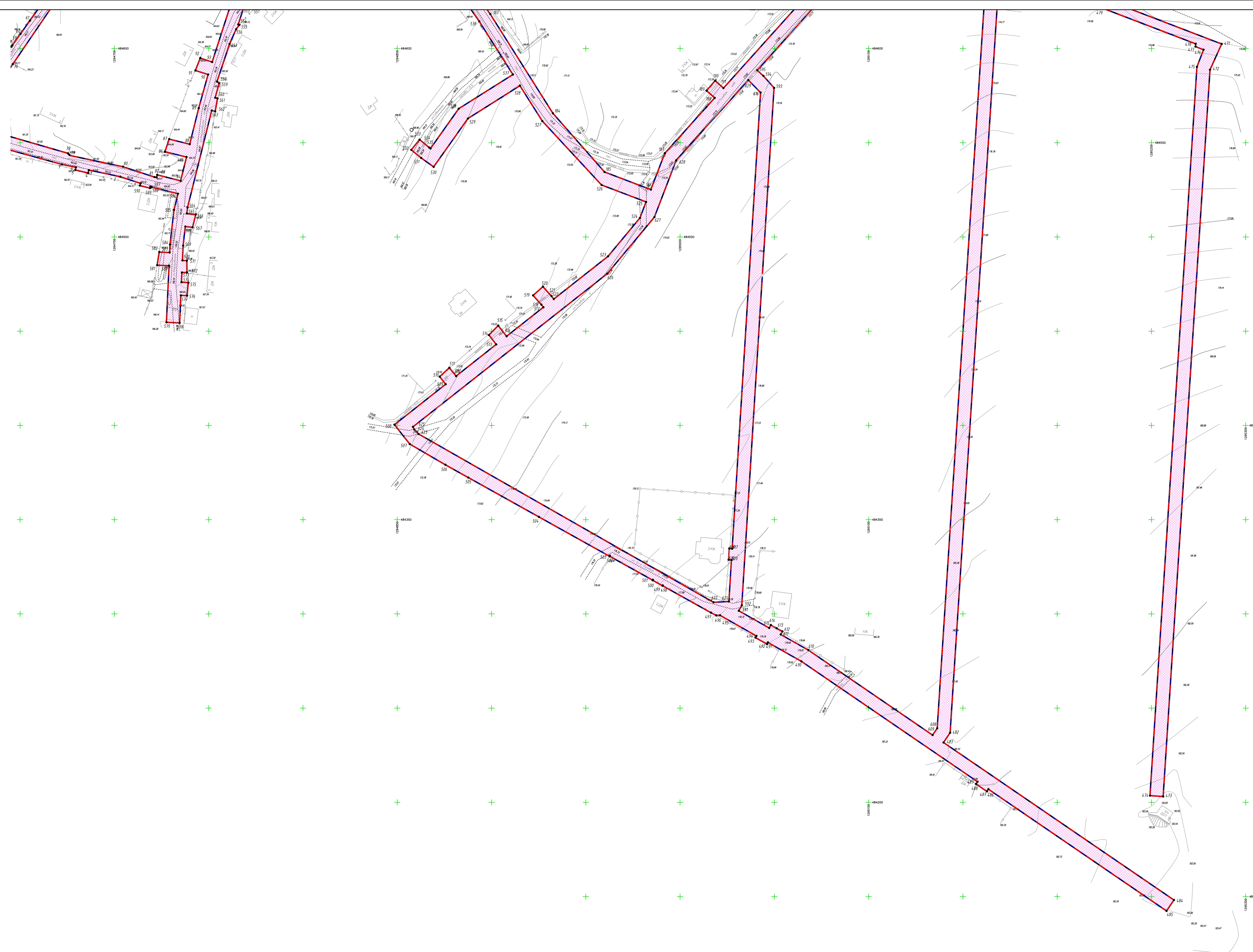
- Условные обозначения**
- границы зон планируемого размещения линейных объектов
  - границы территории, в отношении которой осуществляется подготовка проекта планировки
  - границы планируемых элементов планировочной структуры
  - + - номера характерных точек границ зон планируемого размещения линейных объектов

**Примечания:**

1. На чертеже отсутствуют красные линии, в соответствии с Федеральным законом от 02.08.2019 283-ФЗ, установление территории общего пользования не предусматривается.
2. В зоне размещения проектируемых объектов отсутствуют линии отступа от красных линий в целях определения допустимого размещения зданий, строений, сооружений в связи с тем, что красные линии не устанавливаются проектом планировки территории (в соответствии с Федеральным законом от 02.08.2019 283-ФЗ).
3. На чертеже не отображены границы зон размещения линейных объектов, подлежащих реконструкции в связи с изменением их местоположения, по причине их отсутствия.

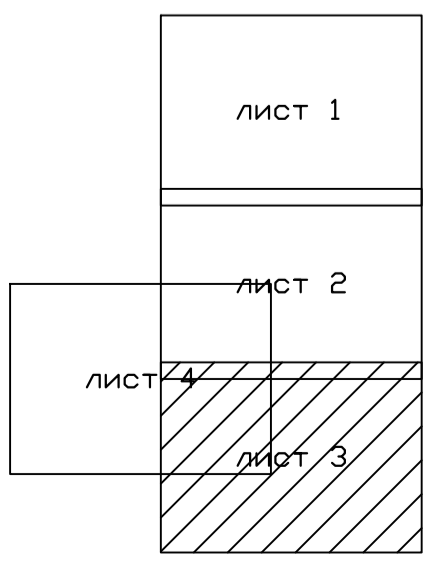
Изм.	Код. изм.	Лист	№ док.	Подпись	Дата	Уличные газопроводы дер. Лукьяново Малоярославского района			
Разработал	Фатеева				07.24	Основная часть проекта планировки территории Графическая часть	Страница	Лист	Листов
Проверил	Смирнов				07.24		П	2	4
Чертеж границ зон планируемого размещения линейного объекта М 1:1000						ООО "Онега-Юст"			
Копировал						Формат А1			





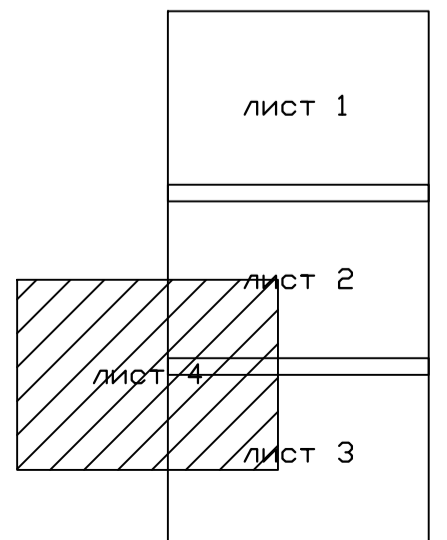
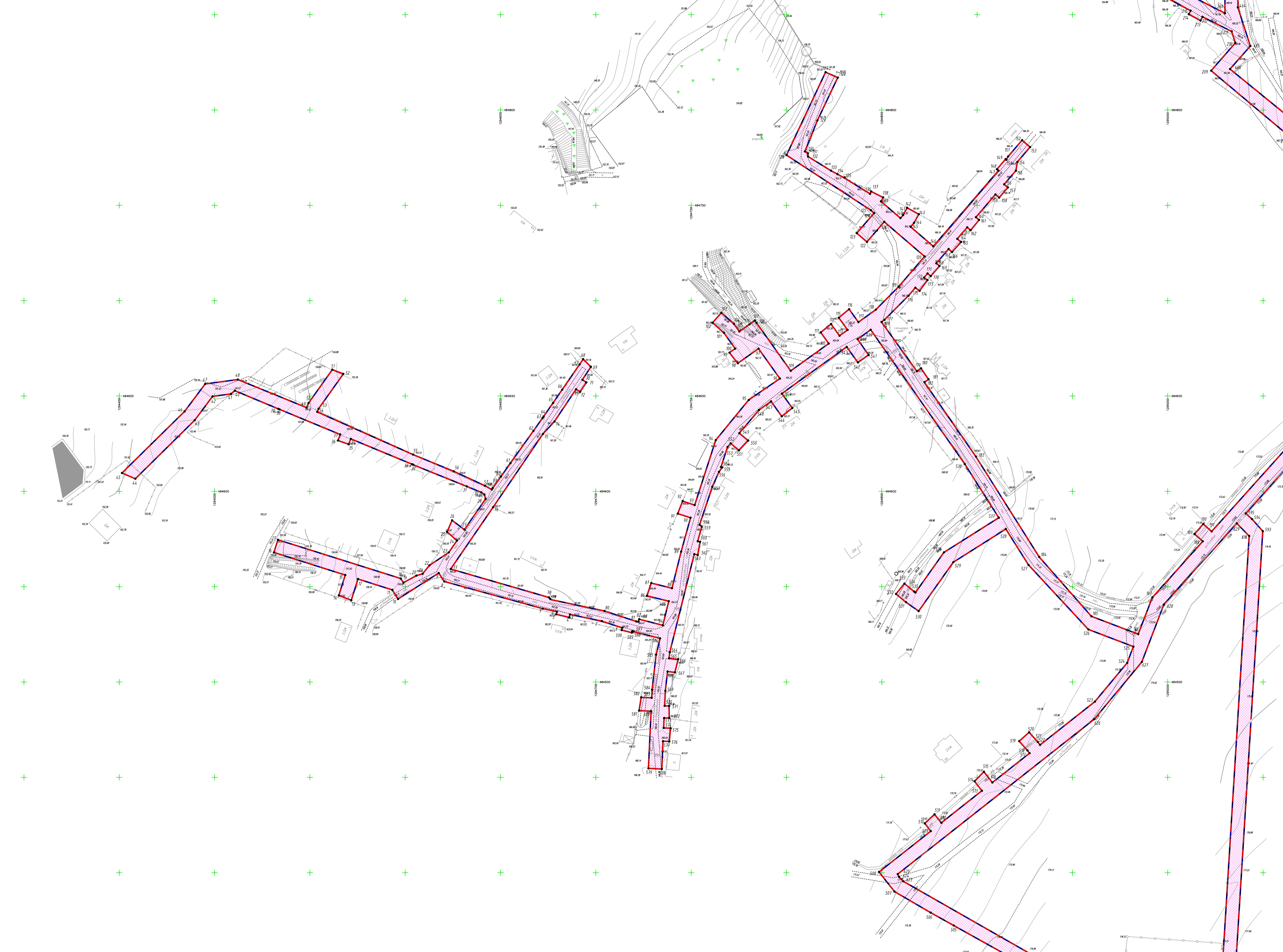
- Условные обозначения
- границы зон планируемого размещения линейных объектов
  - границы территории, в отношении которой осуществляется подготовка проекта планировки
  - границы планируемых элементов планировочной структуры
  - 1 • - номера характерных точек границ зон планируемого размещения линейных объектов

Примечание:  
 1. На чертеже отсутствуют красные линии, в соответствии с Федеральным законом от 02.08.2019 283-ФЗ, установление территорий общего пользования не предусматривается.  
 2. В зоне размещения планируемых объектов отсутствуют линии отступа от красных линий в целях определения допустимого размещения зданий, строений, сооружений в связи с тем, что красные линии не устанавливаются проектом планировки территории (в соответствии с Федеральным законом от 02.08.2019 283-ФЗ).  
 3. На чертеже не отображены границы зон размещения линейных объектов, подлежащих реконструкции в связи с изменением их местоположения, по причине их отсутствия



Изм.						Лист № док						Подпись						Дата								
Разработал						Фатеева						07.24						07.24								
Проверил						Смирнов						07.24						07.24								
Уличные газопроводы дер. Лукьяново Малоярославского района												Основная часть проекта планировки территории			Графическая часть			Страница			Лист			Листов		
Чертеж границ зон планируемого размещения линейного объекта М 1:1000												П			3			4								
Копировал												000 "Онега-Юст"			Формат А1											

Создана  
 Измен. № табл.  
 Подп. и дата  
 Изм. № табл.



- Условные обозначения
- границы зон планируемого размещения линейных объектов
  - границы территории, в отношении которой осуществляется подготовка проекта планировки
  - границы планируемых элементов планировочной структуры
  - + - номера характерных точек границ зон планируемого размещения линейных объектов

Примечание:  
 1. На чертеже отсутствуют красные линии, в соответствии с Федеральным законом от 02.08.2019 283-ФЗ, установление территорий общего пользования не предусматривается.  
 2. В зоне размещения проектируемых объектов отсутствуют линии отступа от красных линий в целях определения допустимого размещения зданий, строений, сооружений в связи с тем, что красные линии не устанавливаются проектом планировки территории (в соответствии с Федеральным законом от 02.08.2019 283-ФЗ).  
 3. На чертеже не отображены границы зон размещения линейных объектов, подлежащих реконструкции в связи с изменением их местоположения, по причине их отсутствия.

Изм.						Код.уч.						Лист N док						Подпись						Дата																																															
Разработал						Фатеева						07.24						07.24						07.24																																															
Проверил						Смирнов						07.24						07.24						07.24																																															
Уличные газопроводы дер. Лукьяново Малоярославского района												Основная часть проекта планировки территории												Графическая часть												Стация												Лист												Листов											
																																				П												4												4											
Чертеж границ зон планируемого размещения линейного объекта												М 1:1000																																																000 "Онега-Юст"											
Копировал																																																												Формат А1											

**РАЗДЕЛ 2. ПОЛОЖЕНИЕ О РАЗМЕЩЕНИИ  
ЛИНЕЙНЫХ ОБЪЕКТОВ**

**1. Наименование, основные характеристики (категория, протяженность, проектная мощность, пропускная способность, грузонапряженность, интенсивность движения) и назначение планируемых для размещения линейных объектов, а также линейных объектов, подлежащих реконструкции в связи с изменением их местоположения**

Наименование объекта: «Уличные газопроводы дер. Лукьяново Малоярославецкого района»

Трасса газопровода прокладывается по деревне Лукьяново вдоль дорог с грунтовым и щебеночным покрытием. Началом трассы проектируемого газопровода низкого давления  $P \leq 0.005 \text{ МПа}$  Г1 Ø108x4.0 является место присоединения к газопроводу низкого давления Ø108x4.0 по проекту N8000.253.001.P.0002.40/1603-1-ГСН АО «Газпром проектирование». Конец трассы: Заглушка Дн110 мм.

**Технико-экономическая характеристика проектируемого линейного объекта**

Давление газа рабочее	Характеристика газопровода	Диаметр, мм	Количество	
<b>1. Подземный газопровод низкого давления</b>				
Открытая прокладка газопровода				
$P \leq 0.003 \text{ МПа}$ (0,03 кгс/см <sup>2</sup> )			По С.О.	По ПК
	Трубы напорные из полиэтилена ПЭ100 SDR11 ГОСТ 58121.1-2018, с коэффициентом запаса прочности не менее 2.7	Ø225x20,5	1616	1741,0
	Трубы напорные из полиэтилена ПЭ100/ПЭ100RC SDR11 ГОСТ 58121.1-2018, с коэффициентом запаса прочности не менее 2.7	Ø225x20,5	160	
	Трубы напорные из полиэтилена ПЭ100 SDR11 ГОСТ 58121.1-2018, с коэффициентом запаса прочности не менее 2.7	Ø160x14,6	650	637,5
	Трубы напорные из полиэтилена ПЭ100 SDR11 ГОСТ 58121.1-2018, с коэффициентом запаса прочности не менее 2.7	Ø110x10,0	2816	2761,0
	Трубы напорные из полиэтилена ПЭ100 SDR11 ГОСТ 58121.1-2018, с коэффициентом запаса прочности не менее 2.7	Ø63x5,8	1,0	1,0

	Трубы напорные из полиэтилена ПЭ100 SDR11 ГОСТ 58121.1-2018, с коэффициентом запаса прочности не менее 2.7	Ø32x3,0	1026	1006,0
<b>2. Надземный газопровод низкого давления</b>				
P≤0.003 МПа (0,03 кгс/см <sup>2</sup> )			По С.О.	По ПК
	Труба стальная электросварная прямошовная ГОСТ 10704-94 ГОСТ 10705-80* в изоляции усиленного типа	Ø108x4,0	1,0	1,0
	Общая протяженность, м		6270	6147,5
<b>3. Устройство сооружений на газопроводе</b>				
<b>Закрытый переход методом ГНБ №1</b>				
Прокладка полиэтиленового газ-да ПЭ 100 SDR 11 Ø225x20,5 методом ГНБ L=50,0м				50,0
<b>Закрытый переход методом ГНБ №2</b>				
Прокладка полиэтиленового газ-да ПЭ 100 SDR 11 Ø225x20,5 методом ГНБ L=100,0 м;				100,0
Кран Бивал Ду200 с пэ. патрубками под приварку, шт.				8
Кран Бивал Ду150 с пэ. патрубками под приварку, шт.				2
Кран Бивал Ду100 с пэ. патрубками под приварку, шт.				6
Фундамент под кран, шт.				6
Колодец для крана с редуктором				10
Срок службы стального газ-да, лет/год				50
Срок службы п/э газ-да, лет/год				50
Срок службы задвижки, лет/год				50

**2. Перечень субъектов Российской Федерации, перечень муниципальных районов, городских округов в составе субъектов Российской Федерации, перечень поселений, населенных пунктов, внутригородских территорий городов федерального значения, на территориях которых устанавливаются зоны планируемого размещения линейных объектов**

Зона планируемого размещения линейного объекта устанавливается на территории субъекта Российской Федерации: Калужская область;  
Муниципальный район: Малоярославецкий район;  
Сельское поселение: сельское поселение «Село Кудиново»;  
Перечень населенных пунктов: деревня Лукьяново.

**3. Перечень координат характерных точек границ зоны планируемого размещения объекта**

Общая площадь 38 717 кв.м.

Система координат МСК-40

Обозначение характерных точек границ	Координаты, м	
	X	Y
1	484528.43	1294713.83
2	484531.95	1294703.13
3	484535.47	1294686.44
4	484533.90	1294686.07
5	484535.52	1294679.25
6	484536.92	1294679.59
7	484538.48	1294672.18
8	484552.73	1294620.54
9	484557.18	1294617.56
10	484543.53	1294596.23
11	484548.34	1294593.22
12	484554.02	1294575.23
13	484542.90	1294571.72
14	484545.40	1294565.16
15	484556.13	1294568.55
16	484567.95	1294531.14
17	484574.62	1294533.25
18	484554.27	1294597.66
19	484552.13	1294599.10
20	484555.83	1294605.87
21	484556.79	1294609.12
22	484561.17	1294612.70
23	484567.98	1294622.84
24	484574.20	1294627.12
25	484578.74	1294621.95

26	484584.83	1294624.59
27	484579.96	1294631.08
28	484596.09	1294642.17
29	484598.35	1294641.53
30	484599.47	1294639.90
31	484602.61	1294632.30
32	484613.92	1294604.29
33	484614.25	1294603.59
34	484627.53	1294571.45
35	484624.69	1294570.30
36	484626.68	1294564.72
37	484629.82	1294565.91
38	484642.97	1294534.11
39	484643.28	1294533.37
40	484652.80	1294510.65
41	484651.13	1294508.66
42	484649.82	1294498.94
43	484637.29	1294489.55
44	484606.62	1294458.45
45	484609.63	1294451.40
46	484641.91	1294484.26
47	484656.37	1294495.10
48	484658.66	1294512.20
49	484643.91	1294548.30
50	484646.27	1294549.27
51	484663.84	1294561.75
52	484661.63	1294567.55
53	484643.36	1294554.56
54	484641.67	1294553.87
55	484619.29	1294604.15
56	484610.51	1294625.47
57	484602.96	1294641.88
58	484600.94	1294645.37
59	484601.65	1294645.88
60	484607.74	1294650.21
61	484614.78	1294655.20
62	484631.68	1294667.23
63	484638.41	1294672.01
64	484639.20	1294672.57
65	484646.42	1294677.56
66	484653.39	1294682.38
67	484666.52	1294691.45
68	484669.36	1294693.33
69	484665.32	1294697.39
70	484658.51	1294692.96
71	484657.14	1294695.03

72	484652.25	1294691.76
73	484653.53	1294689.62
74	484636.63	1294678.26
75	484630.12	1294672.27
76	484591.70	1294646.14
77	484559.27	1294623.89
78	484544.37	1294675.35
79	484543.27	1294676.13
80	484537.27	1294704.56
81	484531.77	1294721.26
82	484531.49	1294722.34
83	484532.95	1294722.70
84	484529.78	1294735.10
85	484542.40	1294738.24
86	484545.24	1294726.79
87	484551.90	1294729.07
88	484549.19	1294739.94
89	484568.37	1294744.72
90	484586.17	1294749.67
91	484588.33	1294742.96
92	484594.88	1294745.51
93	484592.82	1294751.83
94	484626.86	1294762.87
95	484647.92	1294780.17
96	484659.15	1294796.53
97	484674.88	1294785.31
98	484667.16	1294774.46
99	484672.78	1294770.06
100	484674.87	1294773.07
101	484683.20	1294767.13
102	484688.46	1294761.22
103	484693.69	1294765.87
104	484687.91	1294772.37
105	484683.84	1294775.27
106	484687.60	1294780.55
107	484689.64	1294783.40
108	484688.41	1294784.27
109	484663.23	1294802.22
110	484677.55	1294822.13
111	484683.37	1294817.95
112	484687.79	1294823.39
113	484681.63	1294827.82
114	484684.67	1294832.05
115	484691.10	1294827.45
116	484695.55	1294832.87
117	484688.76	1294837.74



118	484695.31	1294846.88
119	484707.38	1294858.86
120	484723.21	1294872.45
121	484741.39	1294851.29
122	484730.82	1294842.20
123	484735.44	1294836.85
124	484745.95	1294845.98
125	484747.42	1294844.26
126	484776.37	1294800.03
127	484819.87	1294820.52
128	484817.01	1294826.91
129	484794.55	1294816.21
130	484778.28	1294809.65
131	484777.26	1294811.21
132	484775.60	1294811.36
133	484768.22	1294823.31
134	484766.42	1294826.72
135	484763.98	1294831.01
136	484756.06	1294843.82
137	484757.29	1294844.42
138	484754.16	1294850.70
139	484752.04	1294849.64
140	484743.31	1294859.79
141	484744.91	1294861.16
142	484748.75	1294863.28
143	484745.34	1294869.41
144	484740.89	1294866.93
145	484738.75	1294865.10
146	484728.52	1294877.01
147	484768.26	1294911.16
148	484768.94	1294910.37
149	484774.25	1294914.93
150	484773.89	1294915.35
151	484775.53	1294916.16
152	484784.19	1294923.57
153	484780.58	1294927.78
154	484772.77	1294921.09
155	484768.21	1294920.34
156	484761.03	1294914.17
157	484759.38	1294916.12
158	484754.05	1294911.56
159	484755.72	1294909.61
160	484743.78	1294899.36
161	484742.37	1294901.02
162	484736.94	1294896.59
163	484738.47	1294894.80

164	484732.43	1294889.60
165	484730.78	1294891.56
166	484725.48	1294886.83
167	484727.12	1294885.04
168	484719.59	1294878.57
169	484718.17	1294880.27
170	484712.89	1294875.66
171	484714.28	1294874.01
172	484712.13	1294872.17
173	484710.81	1294873.97
174	484705.16	1294869.82
175	484706.81	1294867.59
176	484702.62	1294864.00
177	484689.97	1294851.41
178	484688.85	1294849.85
179	484663.02	1294868.37
180	484664.56	1294870.57
181	484658.75	1294874.52
182	484657.27	1294872.35
183	484618.23	1294899.37
184	484565.62	1294932.57
185	484534.46	1294959.93
186	484525.12	1294984.51
187	484544.36	1294991.90
188	484573.79	1295018.35
189	484577.60	1295014.05
190	484582.93	1295018.61
191	484578.97	1295023.00
192	484643.59	1295081.07
193	484649.23	1295098.65
194	484651.69	1295110.47
195	484677.75	1295084.83
196	484683.02	1295089.44
197	484671.90	1295099.69
198	484653.35	1295118.32
199	484655.01	1295126.17
200	484655.48	1295126.70
201	484660.04	1295122.63
202	484664.33	1295127.16
203	484659.75	1295131.48
204	484666.69	1295139.26
205	484702.42	1295168.06
206	484751.28	1295107.26
207	484779.15	1295074.98
208	484786.29	1295063.74
209	484820.65	1295022.77

210	484835.25	1295035.45
211	484841.22	1295033.52
212	484848.91	1295018.23
213	484846.89	1295017.18
214	484850.24	1295011.03
215	484852.10	1295012.00
216	484882.28	1294955.84
217	484887.20	1294949.84
218	484899.34	1294935.01
219	484904.24	1294929.90
220	484916.20	1294926.50
221	484929.19	1294933.92
222	484956.63	1294946.55
223	484964.64	1294949.74
224	484976.88	1294954.61
225	485002.53	1294966.06
226	485024.45	1294975.76
227	485039.04	1294983.40
228	485048.94	1294988.95
229	485053.87	1294991.70
230	485071.33	1295001.43
231	485079.32	1295005.73
232	485085.52	1295009.07
233	485089.04	1295010.96
234	485097.97	1295015.41
235	485102.54	1295017.69
236	485119.68	1295028.14
237	485122.94	1295029.55
238	485129.35	1295032.31
239	485125.62	1295039.92
240	485106.19	1295029.21
241	485102.81	1295035.73
242	485096.51	1295032.70
243	485100.07	1295025.81
244	485048.97	1294997.07
245	485049.11	1294996.77
246	485014.20	1294977.50
247	485013.88	1294978.16
248	484991.63	1294968.08
249	484991.42	1294968.58
250	484976.62	1294962.43
251	484960.71	1294955.87
252	484934.16	1294944.43
253	484915.33	1294933.99
254	484907.99	1294936.10
255	484891.67	1294953.13

256	484890.58	1294953.33
257	484889.61	1294954.54
258	484870.04	1294989.21
259	484871.18	1294990.14
260	484850.77	1295030.00
261	484871.90	1295029.96
262	484871.97	1295022.53
263	484884.69	1295001.15
264	484890.19	1295005.63
265	484878.95	1295024.49
266	484878.90	1295030.03
267	484893.57	1295030.17
268	484893.58	1295028.63
269	484901.48	1295014.88
270	484906.98	1295019.40
271	484900.73	1295030.24
272	484909.02	1295030.32
273	484923.05	1295037.42
274	484929.13	1295026.80
275	484934.98	1295030.71
276	484929.32	1295040.56
277	484935.05	1295043.33
278	484938.70	1295037.48
279	484944.52	1295041.43
280	484941.39	1295046.40
281	484950.90	1295051.41
282	484953.44	1295047.43
283	484954.09	1295047.86
284	484959.72	1295050.60
285	484956.61	1295055.48
286	484978.76	1295071.25
287	484983.58	1295063.11
288	484989.72	1295066.49
289	484984.72	1295074.92
290	484996.37	1295081.80
291	485001.47	1295073.17
292	485007.59	1295076.60
293	485002.40	1295085.36
294	485020.43	1295096.00
295	485026.47	1295085.77
296	485032.46	1295089.39
297	485026.46	1295099.56
298	485031.84	1295102.73
299	485039.07	1295106.44
300	485044.17	1295096.51
301	485050.21	1295100.05

302	485045.30	1295109.63
303	485050.47	1295112.28
304	485055.24	1295102.91
305	485061.37	1295106.38
306	485056.70	1295115.48
307	485059.44	1295116.89
308	485064.86	1295108.36
309	485071.02	1295111.85
310	485065.36	1295120.62
311	485086.50	1295134.13
312	485092.27	1295122.89
313	485098.46	1295126.16
314	485092.77	1295137.33
315	485139.68	1295162.93
316	485145.64	1295151.25
317	485164.71	1295095.90
318	485166.38	1295091.22
319	485172.23	1295093.30
320	485184.09	1295096.95
321	485214.98	1295107.79
322	485215.11	1295108.02
323	485223.34	1295110.58
324	485223.52	1295111.64
325	485229.26	1295113.69
326	485229.70	1295112.62
327	485243.62	1295118.36
328	485257.51	1295122.17
329	485263.61	1295124.37
330	485263.72	1295124.05
331	485270.42	1295126.08
332	485270.20	1295126.72
333	485284.00	1295131.65
334	485284.59	1295130.03
335	485290.88	1295131.72
336	485289.96	1295134.45
337	485303.39	1295142.62
338	485324.26	1295072.71
339	485312.05	1295069.31
340	485311.54	1295069.20
341	485296.45	1295065.13
342	485293.67	1295064.07
343	485288.53	1295062.31
344	485288.11	1295062.14
345	485285.31	1295061.13
346	485282.14	1295060.20
347	485266.90	1295056.42

348	485253.62	1295053.07
349	485239.16	1295048.84
350	485208.41	1295040.40
351	485208.49	1295039.66
352	485210.07	1295032.65
353	485214.62	1295034.15
354	485214.31	1295035.36
355	485228.84	1295039.07
356	485249.35	1295044.85
357	485249.54	1295044.18
358	485256.30	1295046.00
359	485256.07	1295046.82
360	485269.43	1295050.74
361	485269.56	1295050.29
362	485276.36	1295051.99
363	485276.17	1295052.71
364	485290.03	1295056.77
365	485290.51	1295054.90
366	485297.32	1295056.59
367	485296.74	1295058.74
368	485302.03	1295060.29
369	485301.67	1295061.48
370	485325.69	1295067.93
371	485330.32	1295069.17
372	485330.17	1295072.13
373	485307.07	1295149.53
374	485301.37	1295147.83
375	485293.46	1295143.01
376	485293.79	1295142.17
377	485293.49	1295141.82
378	485284.62	1295138.46
379	485262.95	1295131.30
380	485229.71	1295120.08
381	485225.04	1295118.02
382	485215.27	1295113.73
383	485178.01	1295101.54
384	485169.52	1295096.58
385	485168.80	1295096.33
386	485168.49	1295097.22
387	485168.12	1295098.28
388	485149.73	1295151.65
389	485149.33	1295152.81
390	485143.25	1295164.74
391	485166.66	1295174.99
392	485177.47	1295179.78
393	485182.88	1295167.54

394	485189.23	1295170.58
395	485183.87	1295182.61
396	485203.34	1295191.23
397	485224.17	1295200.45
398	485229.34	1295189.48
399	485235.49	1295192.65
400	485230.57	1295203.28
401	485243.33	1295208.93
402	485247.54	1295199.34
403	485253.67	1295202.87
404	485249.73	1295211.76
405	485284.89	1295227.33
406	485288.09	1295220.10
407	485294.44	1295223.06
408	485291.29	1295230.17
409	485301.06	1295234.49
410	485304.19	1295227.40
411	485310.60	1295230.22
412	485307.46	1295237.32
413	485322.57	1295244.01
414	485344.73	1295252.03
415	485344.46	1295253.35
416	485355.91	1295257.40
417	485359.01	1295255.07
418	485409.69	1295270.62
419	485410.01	1295266.64
420	485417.03	1295268.22
421	485416.60	1295272.31
422	485447.77	1295276.76
423	485454.16	1295277.00
424	485453.48	1295284.00
425	485447.21	1295283.74
426	485429.13	1295281.37
427	485428.13	1295281.37
428	485410.40	1295278.34
429	485354.67	1295261.49
430	485352.34	1295261.03
431	485345.55	1295259.78
432	485319.96	1295250.51
433	485163.69	1295181.33
434	485091.35	1295144.46
435	485089.39	1295148.35
436	485083.26	1295144.92
437	485085.12	1295141.28
438	485056.31	1295123.14
439	485050.23	1295120.03

440	485048.83	1295122.76
441	485042.56	1295119.63
442	485044.00	1295116.83
443	485028.46	1295108.87
444	485017.94	1295102.66
445	485015.94	1295106.07
446	485009.85	1295102.59
447	485011.91	1295099.10
448	484988.97	1295085.55
449	484986.71	1295089.36
450	484980.63	1295085.88
451	484982.93	1295082.00
452	484976.25	1295078.05
453	484971.52	1295074.68
454	484968.91	1295079.03
455	484962.84	1295075.43
456	484965.80	1295070.61
457	484946.26	1295054.86
458	484924.99	1295044.57
459	484907.32	1295037.30
460	484882.84	1295037.07
461	484882.79	1295042.24
462	484875.79	1295042.41
463	484875.84	1295037.00
464	484853.84	1295036.79
465	484833.57	1295043.35
466	484821.47	1295032.65
467	484703.48	1295177.90
468	484661.85	1295144.35
469	484660.12	1295142.41
470	484657.03	1295144.80
471	484602.39	1295287.26
472	484588.72	1295281.06
473	484203.11	1295256.21
474	484203.56	1295249.23
475	484590.23	1295274.14
476	484599.33	1295277.64
477	484600.98	1295273.34
478	484602.48	1295273.43
479	484621.20	1295224.57
480	484641.13	1295172.54
481	484631.38	1295168.80
482	484236.92	1295143.24
483	484231.75	1295139.71
484	484148.16	1295261.94
485	484142.38	1295257.99



486	484207.00	1295163.51
487	484205.82	1295162.71
488	484209.76	1295156.92
489	484210.95	1295157.73
490	484274.82	1295064.34
491	484284.85	1295046.60
492	484283.97	1295046.13
493	484287.40	1295039.98
494	484288.29	1295040.51
495	484299.22	1295021.18
496	484299.18	1295019.18
497	484300.62	1295016.35
498	484314.93	1294990.70
499	484314.89	1294990.68
500	484317.82	1294985.42
501	484317.86	1294985.45
502	484330.61	1294962.58
503	484330.57	1294962.55
504	484351.44	1294925.13
505	484372.31	1294887.70
506	484379.06	1294875.60
507	484390.10	1294856.63
508	484400.39	1294848.51
509	484421.83	1294875.69
510	484425.87	1294872.51
511	484430.63	1294877.65
512	484426.16	1294881.19
513	484442.97	1294902.51
514	484447.95	1294898.65
515	484452.97	1294903.56
516	484447.30	1294908.00
517	484462.69	1294927.52
518	484464.10	1294926.41
519	484468.98	1294922.06
520	484473.64	1294927.31
521	484468.59	1294931.78
522	484467.03	1294933.01
523	484489.71	1294961.78
524	484510.07	1294978.73
525	484518.60	1294981.97
526	484527.56	1294958.39
527	484561.42	1294926.95
528	484580.23	1294915.08
529	484562.84	1294887.51
530	484537.19	1294869.30
531	484541.90	1294862.67

532	484546.20	1294857.44
533	484551.65	1294861.85
534	484547.46	1294866.92
535	484546.95	1294867.64
536	484568.02	1294882.60
537	484586.15	1294911.34
538	484614.37	1294893.53
539	484684.76	1294844.17
540	484679.82	1294837.29
541	484671.51	1294843.08
542	484667.58	1294837.46
543	484675.74	1294831.61
544	484651.29	1294797.59
545	484643.69	1294803.05
546	484639.34	1294797.53
547	484647.20	1294791.90
548	484642.64	1294785.56
549	484630.53	1294775.26
550	484626.64	1294779.92
551	484621.48	1294775.04
552	484625.20	1294770.73
553	484623.26	1294769.08
554	484612.76	1294765.68
555	484612.55	1294766.31
556	484610.20	1294764.57
557	484602.41	1294761.06
558	484582.43	1294754.42
559	484581.54	1294755.55
560	484573.84	1294753.46
561	484573.50	1294754.69
562	484566.62	1294753.43
563	484567.09	1294751.62
564	484515.63	1294738.79
565	484512.46	1294738.42
566	484511.92	1294743.15
567	484505.07	1294741.45
568	484505.51	1294737.62
569	484495.41	1294736.46
570	484487.54	1294736.10
571	484487.44	1294738.41
572	484481.18	1294738.51
573	484481.12	1294735.81
574	484475.94	1294735.57
575	484475.78	1294739.20
576	484468.80	1294738.55
577	484468.95	1294735.25

578	484454.38	1294734.59
579	484454.70	1294727.60
580	484484.74	1294728.97
581	484484.98	1294722.69
582	484491.98	1294723.78
583	484491.73	1294729.29
584	484495.97	1294729.48
585	484514.36	1294731.59
586	484522.91	1294733.70
587	484526.49	1294719.71
588	484526.70	1294719.07
589	484525.89	1294718.86
590	484527.22	1294713.53
1	484528.43	1294713.83
591	484301.64	1295031.12
592	484304.54	1295032.76
593	484579.08	1295049.86
594	484585.48	1295044.16
595	484588.41	1295040.90
596	484637.13	1295084.61
597	484637.51	1295085.01
598	484642.35	1295100.13
599	484648.21	1295127.84
600	484649.24	1295130.20
601	484655.46	1295137.18
602	484652.03	1295140.24
603	484649.63	1295146.51
604	484647.84	1295155.08
605	484645.50	1295161.21
606	484643.65	1295166.01
607	484632.89	1295161.89
608	484239.29	1295136.38
609	484235.71	1295133.93
610	484280.76	1295068.05
611	484289.06	1295053.36
612	484290.71	1295054.28
613	484292.38	1295051.22
614	484294.06	1295048.14
615	484292.51	1295047.27
591	484301.64	1295031.12
616	484576.62	1295042.70
617	484334.56	1295027.61
618	484334.69	1295026.11
619	484328.71	1295025.74

620	484328.52	1295027.23
621	484306.58	1295025.87
622	484306.15	1295017.73
623	484395.48	1294861.30
624	484397.81	1294859.07
625	484399.23	1294858.34
626	484480.51	1294961.40
627	484510.52	1294986.39
628	484540.64	1294997.97
629	484583.21	1295036.22
616	484576.62	1295042.70

**4. Перечень координат характерных точек границ зон планируемого размещения линейных объектов, подлежащих реконструкции в связи с изменением их местоположения**

Границы зон планируемого размещения линейных объектов, подлежащих реконструкции в связи с изменением их местоположения, не разрабатывались ввиду отсутствия линейных объектов, подлежащих реконструкции.

**5. Предельные параметры разрешенного строительства, реконструкции объектов капитального строительства, входящих в состав линейных объектов в границах зон их планируемого размещения**

Настоящим проектом планируется размещение линейного объекта «**Уличные газопроводы дер. Лукьяново Малоярославецкий района**».

В соответствии с пп. 3 п. 4 ст. 36 Градостроительного кодекса Российской Федерации (далее – ГК РФ) действие градостроительного регламента не распространяется на земельные участки, предназначенные для размещения линейных объектов и (или) занятые линейными объектами. Предельные параметры разрешенного строительства, реконструкции объектов капитального строительства, входящих в состав линейных объектов в границах зон их планируемого размещения не устанавливаются.

**6. Информация о необходимости осуществления мероприятий по защите сохраняемых объектов капитального строительства (здание, строение, сооружение, объекты, строительство которых не завершено), существующих и строящихся на момент подготовки проекта планировки территории, а также объектов капитального строительства, планируемых к строительству в соответствии с ранее утвержденной документацией по планировке территории, от возможного**

## **негативного воздействия всвязи с размещением линейных объектов**

При прокладке проектируемого газопровода имеются пересечения с различными коммуникациями.

Маршрут прохождения трассы согласован в установленном порядке с балансодержателями пересекаемых коммуникаций.

Размещение наружных газопроводов по отношению к зданиям, сооружениям и параллельным соседним инженерным сетям выполнено в соответствии с приложением В\* СП 62.13330.2011\* (изм. 1, 2, 3, 4).

## **7. Информация о необходимости осуществления мероприятий по сохранению объектов культурного наследия от возможного негативного воздействия в связи с размещением линейных объектов**

Зона планируемого размещения линейного объекта не пересекает зоны охраны и защиты объектов, включенных в единый государственный реестр объектов культурного наследия, (Письмо Управления по охране объектов культурного наследия №10/341-23 от 14.03.2023). Мероприятия по обеспечению сохранности объектов культурного наследия, находящиеся вблизи зоны планируемого размещения объекта и вновь выявленные (при возникновении таковых) разрабатываются по согласованию с органами исполнительной власти, уполномоченными на их согласование. Разработка мероприятий по обеспечению сохранности объектов историко-культурного наследия осуществляется на основании изысканий и в рамках проекта строительства объекта.

В соответствии со ст. 36 Федерального закона от 25.06.2002г. № 73 ФЗ «Об объектах культурного наследия (памятниках истории и культуры) народов Российской Федерации» земляные, строительные, хозяйственные и иные работы должны быть немедленно приостановлены исполнителем работ в случае обнаружения объекта, обладающего признаками объекта культурного наследия.

Исполнитель работ в течение трех рабочих дней со дня их обнаружения обязан направить заявление в письменной форме об указанных объектах в региональный орган охраны объектов культурного наследия.

## **8 Информация о необходимости осуществления мероприятий по охране окружающей среды**

### **8.1 Мероприятия по охране атмосферного воздуха**

На период производства строительно-монтажных работ предусмотрены следующие мероприятия:

- строгое соблюдение регламента строительных работ;
- поддержание автотранспорта, строительных машин и механизмов в технически исправном состоянии (контроль исправности двигателя, регулировка на минимальный выброс загрязняющих веществ в атмосферу);
- рациональная организация строительства, предотвращающая скопление техники на площадке (размещение на площадке строительства только того оборудования, которое требуется для выполнения технологической операции, предусмотренных на данном этапе работ);
- глушение двигателей автомобилей и дорожно-строительной техники на время простоев;
- соблюдение правил выполнения сварочных работ;
- запрещение сжигания любых видов материалов и отходов;
- соблюдение правил пожарной безопасности;
- при разгрузке самосвалов и пересыпке материалов возможно образование пыли. Для ее подавления необходимо осуществлять контроль за влажностью грунтов и прочих пылящих материалов. При выполнении земляных работ (разработка траншеи, пересыпка и пр.) в засушливый период года (при влажности грунтов менее 15 %) необходим их предварительный полив водой (гидроорошение).
- проведение мониторинга в рамках производственного экологического контроля (мониторинга).

В период эксплуатации проектом предусмотрены мероприятия по охране атмосферного воздуха:

- применение трубопроводов, рассчитанных на давление, превышающее максимально возможное рабочее давление;
- работа технологического оборудования согласно режимной карте;
- проведение ремонтных работ в строгом соответствии с графиком проведения планово-предупредительных работ;
- выбор режима работы оборудования в периоды неблагоприятных метеорологических условий, позволяющего уменьшить выброс загрязняющих веществ в атмосферу и обеспечить снижение их концентраций в приземном слое воздуха;
- соблюдение правил пожарной безопасности;
- должны быть составлены дополнительные планы и графики осмотра газопроводов после выявления деформации грунта и других явлений, которые могут вызвать недопустимые напряжения в газопроводе;
- применение при ремонтных работах инструмента, не допускающего искры при

ударе;

- отключение газопроводов в аварийных ситуациях при помощи запорной арматуры;

ремонт газопровода и арматуры производится только после его отключения и сброса

давления.

Для обеспечения надежности проектируемого объекта при эксплуатации необходимо строго соблюдать Правила безопасности в газовом хозяйстве.

Для предупреждения и своевременной ликвидации утечек предусмотрен систематический контроль герметичности арматуры, сальниковых уплотнений, сварных и фланцевых соединений, трубопроводов.

**Мероприятия по регулированию выбросов в период неблагоприятных метеорологических условий** (далее - НМУ).

При получении сигнала о наступлении НМУ на объектах газификации предусматриваются следующие мероприятия:

- проведение внеочередного контроля за состоянием сальниковых устройств регулирующей и управляющей арматуры и клапанов, а также разъемных соединений, на предмет выявления и устранения любых, даже самых незначительных утечек газа;

- проведение внеочередной проверки соответствия показаний приборов давления заданному технологическому процессу;

- выполнение очередной периодической проверки состояния технологического оборудования, совпадающей по сроку с периодом НМУ до наступления последних или по прошествии;

- запрещение залповых выбросов природного газа в период НМУ.

## **8.2. Мероприятия по уменьшению воздействия физических факторов**

Источники ионизирующего, радиологического, рентгеновского, электромагнитного излучений отсутствуют.

Защиту окружающей среды от неблагоприятного влияния шума в период строительства обеспечивают следующие мероприятия:

- использованием техники с пониженными шумовыми характеристиками;

- установкой на машины звукопоглощающих конструкций: кожухов и капотов с многослойным покрытием, глушителей;

- выключение двигателей строительных машин при технологическом перерыве в работе;

- размещение на площадке строительства только того оборудования, которое

требуется для выполнения технологических операций, предусмотренных на данном этапе работ; предусмотреть одновременную работу не более двух механизмов;

- проведение работ с использованием механизмов с повышенными шумовыми характеристиками производить только в дневное время (запрет с 23.00 до 07.00).

оптимальное расположение оборудования. Критерием выбора оптимального расположения является наибольшее расстояние от ближайших жилых домов;

- осуществление профилактического ремонта механизмов.

Необходимо отметить, что данное физическое воздействие является не постоянным, поскольку строительство носит временный характер и ограничено продолжительностью строительства.

В период эксплуатации проектируемого газопровода источники шума отсутствуют.

### **8.3. Мероприятия по охране и рациональному использованию земельных ресурсов, почвенного покрова**

В процессе нормальной (безаварийной) эксплуатации проектируемого объекта, механическое нарушение земель и химическое загрязнение почвенного покрова исключается, организация мероприятий по охране земельных ресурсов на период эксплуатации не требуется.

Для минимизации вредного влияния на территорию, отводимую под производство работ, на этапе строительства, проектом предусмотрены следующие проектные решения и мероприятия:

- проведение работ строго в границах отведенной под строительство территории;
- запрет на передвижение транспортных средств вне установленных транспортных маршрутов;
- исключение попадания горюче-смазочных материалов в почву;
- складирование отходов на площадках с твердым покрытием и защитой от воздействия осадков и ветра;
- своевременный вывоз отходов и передача на утилизацию, обезвреживание, размещении лицензированным организациям;
- использование поддонов для сбора случайных разливов на площадке для стоянки и заправки техники;
- использование герметичных емкостей для сбора хозяйственно-бытовых и поверхностных сточных вод;
- в случае аварийных разливов или подтеков горюче-смазочных материалов (в том числе от строительной техники и не плотностей соединений технологического



оборудования), грунт вместе с нефтепродуктами рекомендуется обрабатывать водорастворимым биосорбентом, предназначенным для очистки поверхностей и почв;

- обязательность проведения рекультивации земель и благоустройства территории.

#### **8.4. Мероприятия по рациональному использованию и охране вод и водных биоресурсов на пересекаемых линейным объектом реках и иных водных объектах**

На период проведения строительных работ к мероприятиям по предотвращению загрязнения и истощения водных ресурсов относятся:

– строгое соблюдение требований Водного кодекса РФ от 03.06.2006 г.

№ 74-ФЗ к проведению работ в водоохраных зонах, прибрежных защитных полосах;

– ведение работ строго в границах территорий, отведенных для производства работ;

– соблюдение технологии производства работ;

– допуск к работе исправной автотранспортной техники, исключаящей течи горюче-смазочных материалов;

– недопущение загрязнения акватории отходами производства и потребления;

– использование инвентарных поддонов на площадке для заправки автотранспорта и техники;

– проведение технического обслуживания и ремонта автотранспорта на сторонних станциях технического обслуживания;

– перемещение автотранспорта и техники только по существующим и проектируемым дорогам;

– исключение мойки автотранспортных средств на территории строительной площадки;

– установка контейнеров для временного накопления отходов на площадке с водонепроницаемым покрытием, удаленной от ВЗ водных объектов;

– использование герметичной емкости для сбора хозяйственно-бытовых сточных вод с последующим вывозом на очистные сооружения;

– организация сбора поверхностного стока с проезда с усовершенствованным покрытием в ВЗ водных объектов с последующим вывозом на очистные сооружения;

– рациональное использование водных ресурсов – доставка воды на площадку

строительства в необходимом для выполнения работ объеме;

- организация производственного экологического контроля (мониторинга) водных объектов на период строительства.

Для снижения негативного воздействия при проведении строительно-монтажных работ в водоохраной зоне предусмотрены следующие мероприятия:

- производство работ в охранных зонах водоемов ведется в соответствии с Водным кодексом № 74-ФЗ Российской Федерации;

- соблюдение границ и режима водоохраных и прибрежных полос.

- в пределах прибрежных защитных полос дополнительно запрещается: складирование отвалов размываемых грунтов, распашка земель;

для предотвращения загрязнения, при наличии в траншее вод (талых, дождевых) при проведении земляных работ в водоохраной зоне водных объектов, предусмотреть водоотлив. При этом, отведенные воды в специальных герметичных емкостях по мере накопления вывозятся на очистные сооружения;

- к эксплуатации допускаются машины и механизмы в исправном состоянии.

Во избежание образования дополнительного вреда водным биоресурсам водного объекта, помимо указанных выше, предусмотрены мероприятия по предупреждению и снижению негативного воздействия на состояние водных биоресурсов и среды их обитания:

- осуществление проектируемых работ по устройству переходов через водные объекты в строгом соответствии с проектной документацией и действующими нормативами для рыбохозяйственных водоемов и водотоков;

- исключение работы в нерестовый период;

- проведение по строительству газопровода через канал методом ННБ с выносом входного и выходного котлованов за границы ВЗ

- исключение нахождения в водоохраных зонах машин, механизмов и иной техники, не используемой непосредственно для производства работ в рамках проектных материалов, затрагивающих водный объект;

- вынесение за границы ПЗП места складирования грунта.

- организация движения транспортных средств по дороге вне границ ВЗ;

- запрет внесения удобрений в пределах ВЗ в период проведения биологической рекультивации;

- исключение попадания строительного мусора в акваторию водного объекта;

- вынесение за границы ВЗ площадки накопления отходов производства и потребления.

В период эксплуатации объект проектирования не будет являться источником негативного воздействия на воду и водные биоресурсы.

#### **8.5. Мероприятия по минимизации воздействия строительства и эксплуатации объекта на геологическую среду, включая подземные воды**

В процессе нормальной (безаварийной) эксплуатации проектируемого объекта источники воздействия на геологическую среду, включая подземные воды отсутствуют.

В проекте приняты следующие мероприятия, повышающие надежность трубопровода:

- минимальный радиус естественного изгиба, определенный расчетами прочности с учетом участков строительства;
- засыпка траншеи газопровода крупнозернистым песком;
- 100% контроль сварных соединений.

Проектируемый газопровод не попадает в зоны санитарной охраны источников питьевого водоснабжения. Учитывая удаленность проектируемого объекта от источников питьевого водоснабжения, загрязнение источников водоснабжения как поверхностных, так и подземных не прогнозируется. С целью исключения возможного химического загрязнения источников водоснабжения предусмотрены мероприятия:

- обслуживание, ремонт спецтехники и оборудования на площадке строительства не проводится. К работе допускаются только исправные машины и механизмы, прошедшие технический осмотр;
- исключение попадания горюче-смазочных материалов на ландшафт с дальнейшим проникновением в ниже расположенные грунты и подземные воды – за счет герметизации процессов хранения, перекачки и сбора жидкостей, используемых на площадке строительства;
- использование герметичной емкости для сбора хозяйственно-бытовых сточных вод с дальнейшим вывозом на очистные сооружения;
- сбор поверхностного стока в герметичные емкости с последующей передачей на очистные сооружения после предварительной очистки;
- запрет мойки машин и механизмов;
- временное накопление отходов в специально отведенных местах, оснащенных необходимым оборудованием, для предотвращения загрязнения почвы и подземных вод (водонепроницаемая поверхность, защита от осадков и ветра);
- своевременный вывоз и передача отходов на размещение/утилизацию организациям, имеющим лицензию на данные виды деятельности, по заключаемым

Подрядчиком разовым договорам;

- соблюдение санитарных требований к транспортировке отходов (предупреждение рассеивания или потерь отходов в процессе перегрузки и транспортировки);

- исключение применения строительных материалов, не имеющих сертификатов качества.

#### **8.6. Мероприятия по рациональному использованию общераспространенных полезных ископаемых, используемых при строительстве**

При строительстве проектируемого объекта планируется использование общераспространенных полезных ископаемых – песка и щебня.

Основные направления использования общераспространенных полезных ископаемых - для устройства песчаной подушки при строительстве ограждений, фундаментов, покрытия площадок внутри ограждений и др.

Разработка месторождений и карьеров полезных ископаемых проектом не предусматривается. Материалы будут доставляться до стройплощадки автотранспортом, по договору с организациями, которые будут определены в период строительства.

Основным мероприятием по рациональному использованию общераспространенных полезных ископаемых, используемых при строительстве, является их использование в объемах предусмотренных проектом, и строго по назначению.

Доставку пылящих материалов (щебня и сыпучих материалов) производят автосамосвалами. Для предотвращения пыления (и дополнительных потерь) доставляемый материал накрывается брезентом.

Так как в составе данного проекта не предусмотрена разработка месторождений и карьеров полезных ископаемых, дополнительных мероприятий по минимизации ущерба, наносимого земельным ресурсам, не планируется.

#### **8.7. Мероприятия по сбору, использованию, обезвреживанию, транспортировке и размещению опасных отходов**

В соответствии с требованиями природоохранного и санитарного законодательства РФ, а также нормативных документов, все образующиеся отходы должны подвергаться сбору, транспортированию, обработке, утилизации, обезвреживанию и размещению на специально оборудованных полигонах размещения отходов, имеющих лицензию по обращению с отходами.

Транспортирование отходов должно осуществляться способами, исключающими возможность их потери в процессе транспортировки, создания аварийных ситуаций, нанесения вреда окружающей среде, здоровью людей, хозяйственным и иным объектам.

До начала работ Подрядчик должен заключить договоры со специализированными организациями, имеющими соответствующие лицензии по обращению с отходами I-IV классов опасности, образующимися в период производства работ.

На период строительных работ предусмотрены мероприятия:

- соблюдение границ территории, отведенной во временное пользование;
  - соблюдение технологии и сроков строительства;
  - оснащение стройплощадки контейнерами для временного накопления отходов производства и потребления с защитой от осадков и ветра; контейнеры должны быть установлены на водонепроницаемом покрытии;
  - осуществление временного накопления отходов отдельно по их видам, классам опасности и другим признакам с тем, чтобы обеспечить их переработку, обезвреживание, использование в качестве вторичного сырья;
  - раздельное накопление отходов, являющихся вторичными материальными ресурсами (лом черных металлов, остатки и огарки стальных сварочных электродов) и подлежащих направлению на утилизацию;
- назначение лиц, ответственных за контроль и организацию мест временного накопления отходов;
- учет образовавшихся, переданных на обработку, обезвреживание, утилизацию или размещение отходов;
  - соблюдение периодичности вывоза отходов в соответствии с экологическими и санитарными требованиями;
  - соблюдение правил пожарной безопасности;
  - осуществление технического обслуживания автотранспорта и строительной техники на специализированных станциях в ближайших населенных пунктах;
  - запрет базирования строительной автотехники, складского хозяйства в местах, не предусмотренных проектной документацией;
  - использование исправной техники при отсутствии на ней подтеков масла и топлива;
  - исключение применения строительных материалов, не имеющих сертификатов качества;
  - использование железобетонных плит для обустройства площадок для стоянки техники, складирования материалов, временных переездов и проездов с 5-ти кратной оборачиваемостью.
  - исключить случайное попадание отходов в окружающую среду (сварка производится над металлическим поддоном и т.п.);

- отходы (кроме сыпучих), размещаются на выровненных площадках, принимая меры против самопроизвольного смещения и заземления или примерзания их к покрытию площадки;
- обеспечение эффективной защиты отходов при перевозке и временном хранении от воздействий атмосферных осадков и ветра (укрытие брезентом, оборудование навесом);
- транспортирование отходов должно исключать возможность их потери в процессе перевозки, создание аварийных ситуаций, причинение вреда окружающей среде (придорожных территорий, водотоков), здоровью людей, хозяйственным или иным объектам. Транспортировка опасных отходов только специально оборудованным транспортом, лицензированными предприятиями;
- подходы к месту хранения отходов для применения грузоподъемных механизмов должны быть свободны;

После окончания строительства подрядчику обязан очистить всю отведенную для строительства территорию от строительных и бытовых отходов и передать указанные отходы лицензированным предприятиям в соответствии с рекомендациями проекта.

При выполнении всех предлагаемых проектной документацией природоохранных мероприятий по накоплению, сбору, транспортировке отходов, воздействие их на окружающую среду при проведении строительно-монтажных работ будет сведено к минимуму.

Так как в период эксплуатации проектируемый объект не является источником образования отходов, разработка мер по предотвращению и уменьшению возможного негативного воздействия при обращении с отходами не требуется.

## **8.8. Мероприятия по охране недр и континентального шельфа Российской Федерации**

В период строительства проектом предусматриваются следующие мероприятия по охране недр общего характера:

- выполнение строительных работ в границах отведенного участка;
- соблюдение технологии при производстве строительных работ;
- антикоррозионная защита трубопроводов и тщательная заделка стыков труб;
- в случае аварийных разливов или подтеков горюче-смазочных материалов (в том числе и от строительной техники), грунт вместе с нефтепродуктами рекомендуется обрабатывать водорастворимым биосорбентом, предназначенным для очистки

поверхностей и почв;

- очистка территории строительства от образующихся отходов;
- использование герметичных резервуаров для сбора хозяйственно-бытовых и поверхностных сточных вод;
- накопление отходов на площадках с твердым покрытием и защитой от воздействия осадков и ветра;
- благоустройство территории по окончании строительства.

Охрана недр включает мероприятия против загрязнения, агрессивности и коррозионной активности геологической среды, а также мероприятия, направленные на устранение последствий загрязнения компонентов геологической среды:

- профилактические, направленные на сохранение естественного качества подземных вод и грунтов;
- локализационные, препятствующие развитию сформировавшегося очага загрязнения и повышенной коррозионной активности;
- восстановительные, проводимые для ликвидации загрязнения и восстановления природного качества компонентов геологической среды.

Основные мероприятия по охране недр базируются на предотвращении потерь при добыче и транспортировке полезных ископаемых к местам переработки и использования. Настоящим проектом добыча полезных ископаемых не предусмотрена. Полезные ископаемые, используемые при строительстве проектируемого объекта (песок, щебень), доставляются из существующих карьеров.

Участок проектирования не затрагивает территории континентального шельфа Российской Федерации. Специальные мероприятия по охране континентального шельфа РФ не требуются.

### **8.9. Мероприятия по охране объектов растительного и животного мира**

Для минимизации влияния проводимых работ на объекты *растительного мира* предлагается комплекс следующих мероприятий:

- обязательное соблюдение границ территории, отведенной во временное и постоянное пользование под строительство проектируемых сооружений, на всем протяжении периода подготовительных и строительного-монтажных работ;
- опережающее строительство подъездных автодорог и максимальное использование существующих дорог;
- запрещение базирования строительной автотехники, складского хозяйства и других объектов в местах, не предусмотренных проектом производства;
- использование при строительного-монтажных работах исправной техники при

отсутствии на ней подтеков масла и топлива;

- осуществление технического обслуживания автотранспорта и строительной техники на специализированных станциях в ближайших населенных пунктах;
- оснащение стройплощадки контейнерами для сбора коммунальных и производственных отходов с защитой от осадков и своевременный вывоз отходов на лицензированные предприятия по размещению, утилизации, обработке, обезвреживанию;
- хранение материалов, сырья, оборудования только в огороженных местах на бетонированных и обвалованных площадках с замкнутой системой сбора и канализации;
- техническая рекультивация нарушенных земель, отведенных во временное пользование;
- биологическая рекультивация отведенных во временное пользование земель.

После рекультивации земель необходимо проведение мониторинга за качеством проведения рекультивационных работ.

Выполнение перечисленных мероприятий позволит значительно снизить возможное негативное воздействие на растительность.

Предусматриваемые проектом мероприятия, направленные на охрану атмосферного воздуха, поверхностных и подземных вод, почвенно-растительного покрова, обеспечивают также охрану растительного мира на этой территории.

Разработка специальных мероприятий по охране объектов растительного мира, занесенных в Красную книгу Российской Федерации и Красную книгу Калужской области не требуется, так как в ходе проведения маршрутных наблюдений в рамках инженерно-экологических изысканий непосредственно на территории площадки размещения проектируемых объектов краснокнижные виды растений не обнаружены.

### ***Животный мир***

В целях предотвращения гибели объектов животного мира запрещается:

повреждение лесных насаждений, растительного покрова и почв за пределами предоставленного земельного участка;

захламление прилегающих территорий за пределами предоставленного земельного участка строительным и бытовым мусором, отходами древесины, иными видами отходов;

проезд транспортных средств и иных механизмов по произвольным, неустановленным маршрутам за пределами предоставленного земельного участка;

выжигание растительности, хранение и применение ядохимикатов, удобрений, химических реагентов, горюче-смазочных материалов и других, опасных для объектов



животного мира и среды их обитания материалов, сырья и отходов производства без осуществления мер, гарантирующих предотвращение заболеваний и гибели объектов животного мира, ухудшения среды их обитания;

сброс любых сточных вод и отходов в местах нереста, зимовки и массовых скоплений водных и околоводных животных.

Для снижения вероятности случайной гибели животных предусматривается засыпка открытых ям и траншей сразу после окончания строительства.

При строительстве трубопроводов на территории обитания диких животных необходимо соблюдать следующие мероприятия:

хранение строительных материалов и ресурсов только в огороженных местах на бетонированных площадках;

оснащение рабочих мест и строительных площадок закрытыми контейнерами для твердых коммунальных отходов;

оснащение работающих механизмов на строительной площадке устройствами, предотвращающими проникновение животных на территорию и попадание их в указанные узлы и механизмы;

запрет использования емкостей и резервуаров, не оборудованных системой защиты от попадания в них диких животных;

сведение до минимума фактора шумового беспокойства (использование современной малозумной строительной техники, глушение двигателей автомобилей и дорожно-строительной техники на время простоев, шумная техника должна использоваться неодновременно);

подземная прокладка газопровода;

запрет оставления не засыпанных и не огражденных траншей на срок более одного месяца;

обязательная уборка конструкций, оборудования, материалов, емкостей со сточными водами и отходами производства и потребления после завершения работ по строительству объекта.

Присутствие людей на строительной площадке и работа техники создает шумовое воздействие, что естественно отпугивает диких животных и препятствует их появлению в зоне строительных работ.

На территории проведения работ по строительству проектируемого объекта отсутствуют охотничьи виды животных.

Разработка специальных мероприятий по охране объектов животного мира, занесенных в Красную книгу Российской Федерации и Красную книгу Калужской области

не требуется, так как в ходе проведения маршрутных наблюдений в рамках инженерно-экологических изысканий непосредственно на территории площадки размещения проектируемых объектов краснокнижные виды животных не обнаружены.

При строгом выполнении проектных решений и перечисленных мероприятий проектируемый объект не окажет существенного влияния на животный мир, а также среду обитания района размещения проектируемого объекта.

В качестве основных мероприятий по охране растительного и животного мира в период эксплуатации объекта являются:

- контроль за выбросами загрязняющих веществ;
- строительство ограждений площадочных сооружений, с целью предотвращения попадания объектов животного мира на территорию этих сооружений;
- жесткий контроль регламента работ проектируемых сооружений и недопущение аварийных ситуаций.

Проведение работ по строительству газопровода и дальнейшей строго в соответствии с рекомендациями проекта и предусмотренными мероприятиями по защите растительности и животного мира.

На период эксплуатации проектируемый газопровод не будет являться источником негативного воздействия на животный и растительный мир.

#### **8.9.1. Мероприятия по сохранению среды обитания животных, путей их миграции, доступа в нерестилища рыб**

Мероприятия по охране путей миграции животных *на период эксплуатации* не требуются, так как прокладка газопровода предусмотрена в подземном исполнении.

Мероприятия по сохранению среды обитания животных, путей миграции и доступа в нерестилища рыб на уровне проектирования направлены на минимизацию всех видов техногенной нагрузки за счет оптимизации размещения объектов, максимального уменьшения объемов загрязнения воздуха, поверхностных вод и почвы, использования техники, грамотному планированию обращения с отходами.

Проектируемый объект расположен частично в населённом пункте, естественные ареалы животных отсутствуют. Земли района строительства относятся к освоенным.

В ходе обследования территории изысканий, учитывая ее расположение в пределах освоенной территории, раздражающее действие автомобильного транспорта и жилой застройки, виды животных, занесенные в Красную книгу Калужской области и Красную книгу РФ, отсутствуют.

По окончании строительства газопровода предусмотрено восстановление нарушенных земель, уборка с территории строительства мусора и всех отходов.

### **8.10. Мероприятия по минимизации воздействия и ликвидации последствия воздействия на экосистему региона аварийных ситуаций**

Основные мероприятия по предотвращению аварий от спецтехники на период строительства, предусмотренные проектными решениями:

- использование только исправной строительной техники и оборудования, что исключит попадание горюче-смазочных материалов на почву, проектом запрещен выход на производство работ строительной техники, имеющей подтекание горюче-смазочных материалов;
- заправка автотранспорта осуществляется на ближайшей автозаправочной станции.
- наличие поддонов для сбора нефтепродуктов, в случае их пролива сбор загрязненного грунта с последующей утилизацией специализированным предприятием;
- соблюдение мер противопожарной безопасности, чистоты и порядка в местахприсутствия стройтехники;
- на площадке производства работ обязательно присутствие специалиста по охранеокружающей среды, охране труда, технике безопасности;
- предусматриваются необходимые силы и средства реагирования на возможныеаварийные разливы;
- производство работ, движение спецтехники и механизмов, временное хранениематериалов должно производиться только в пределах полосы временного отвода;
- выполнение мероприятий, предусмотренных программой ПЭМ на периодстроительства;

выполнение сварочных работ и газовой резки на газопроводах без их отключения, продувки воздухом или инертным газом и установки заглушек не допускается. До начала работ по сварке, резке газопровода, а также замене арматуры, компенсаторов и изолирующих фланцев, в колодцах следует снять (демонтировать) перекрытия. Перед началом работ проводится проверка воздуха на загазованность. Объемная доля газа в воздухе не должна превышать 20% от нижнего концентрационного предела распространения пламени.

Мероприятия по минимизации воздействия и ликвидации последствий воздействияаварийного разлива дизельного топлива без возгорания/с возгоранием:

- локализация разлива дизельного топлива в возможно-кратчайшие сроки
- -загрязнение из сорбирующих материалов, песка;

- применение специализированных ограждений для предотвращения дальнейшего распространения загрязнения грунтовых вод;
- вырезка нефтезагрязненного грунта и вывоз его на обезвреживание/утилизацию;
- рекультивация нарушенных земель.

В случае аварийной ситуации в период эксплуатации для быстрого и оперативного вывода из работы газопровода, аварийный участок отключают от основной магистрали.

В качестве проектных решений по исключению разгерметизации трубопровода и минимизации аварийных ситуаций предусматриваются мероприятия:

- материалы и конструкция трубопровода приняты из расчета обеспечения достаточной прочности и надежной эксплуатации трубопроводов во всем рабочем диапазоне давлений и температур транспортируемого вещества;
- применяются механические и электрохимические средства защиты трубопроводов от коррозии;
- пересечки с коммуникациями приняты в стальных трубах (футлярах);
- осуществление контроля качества строительно-монтажных работ;
- предпусковые испытания всего оборудования на прочность и герметичность;
- систематический инструментальный контроль оборудования на соответствие условиям эксплуатации;
- учет и соблюдение нормативных требований в процессе эксплуатации газопровода;
- содержание исправности и надёжности работы всех инженерных систем, проведение планово-предупредительных мероприятий в регламентированные нормы эксплуатации сроки.

Герметичность сварных швов на смонтированных узлах соединений «полиэтилен-сталь» проверяется рабочим давлением газа с использованием газоиндикаторов.

Обслуживающий персонал будет проинформирован о возможных аварийных ситуациях на них, что обеспечивает своевременное обнаружение опасности и принятие срочных мер. О возникновении аварийной ситуации уведомляются сторонние организации и администрации населенных пунктов, находящиеся в потенциально опасных зонах. Система оповещения при возникновении чрезвычайной ситуации предусматривает первичное оповещение лицом, обнаружившим аварию, аварийно-диспетчерской службы (АДС) по телефону 04. Диспетчер АДС принимает заявку и инструктирует заявителя по мерам безопасности на месте аварии. На объект выезжает аварийная машина,

поддерживающая постоянную связь с диспетчером АДС. Аварийная бригада оценивает ситуацию на месте и информирует диспетчера о необходимости привлечения дополнительных служб для ликвидации аварии (скорая медицинская помощь, милиция, пожарные).

В качестве каналов передачи данных используется сеть сотовой связи любого оператора.

Система оповещения о ЧС предусматривается через средства массовой информации посредством радио и продублированы голосом через посыльного АДС.

Решение на ввод сил и средств ликвидации аварийной ситуации принимает Председатель комиссии по ЧС (КЧС). Он назначает ответственного руководителя на месте ЧС. Далее ответственный руководитель работ действует согласно утвержденному порядку действия персонала и должностных лиц по предупреждению и ликвидации ЧС. Решения по привлечению других дополнительных ресурсов для ликвидации ЧС (сил РСЧС, сил и средств сторонних специализированных организаций) принимает Председатель КЧС по согласованию с Главным управлением МЧС России по Калужской области.

Аварийно-спасательные работы должны быть организованы и проведены в минимально короткие сроки. Проводятся они непрерывно днем и ночью, в любую погоду, до полного их завершения.

#### **8.11. Мероприятия по обеспечению санитарно-эпидемиологического благополучия населения на территории жилой застройки**

Согласно результатам выполненных расчетов рассеивания загрязняющих веществ в атмосферном воздухе и оценке акустического воздействия, проектируемый объект не будет являться источником повышенного негативного воздействия на окружающую среду, как в период строительства, так и в период эксплуатации. Значения концентраций загрязняющих веществ и уровни шума на границе ближайшей территории жилой застройки не превысят установленные нормативы, согласно СанПиН 1.2.3685-21 «Гигиенические нормативы и требования к обеспечению безопасности и (или) безвредности для человека факторов среды обитания».

Основными мероприятиями по обеспечению санитарно-эпидемиологического благополучия населения на территории жилой застройки будут являться:

- строгое соблюдение регламента проведения работ;
- соблюдение границ землеотвода;
- использование современной, исправной строительной техники;
- селективный сбор и своевременный вывоз образующихся строительных

отходов

## **8.12. Сведения о местах хранения отвалов растительного грунта, а также местонахождении карьеров, резервов грунта, кавальеров**

Разработка месторождений и карьеров полезных ископаемых проектом не предусматривается. Материалы будут доставляться до стройплощадки автотранспортом, по договору с организациями, которые будут определены в период строительства. Существенного воздействия на недра в ходе проведения строительства газопровода не ожидается.

Отвал растительного слоя предусматривается в пределах отведенной территории, предназначенной для строительства. После производства работ весь снятый растительный слой возвращается на нарушенную площадь. При снятии, перемещении и хранении растительного слоя не допускается смешивание его с подстилающими породами, загрязнение жидкостями и материалами, ухудшающими плодородие.

## **9. Информация о необходимости осуществления мероприятий по защите территории от чрезвычайных ситуаций природного и техногенного характера, в том числе по обеспечению пожарной безопасности и гражданской обороне**

### **9.1 Мероприятия по защите территории от чрезвычайных ситуаций природного и техногенного характера, гражданской обороне**

Согласно абз. 4 п. 6 Приложения 1 Федерального закона от 21.07.1997 №116-ФЗ «О промышленной безопасности опасных производственных объектов» к опасным производственным объектам не относятся работающие под давлением природного газа или сжиженного углеводородного газа до 0,005 МПа включительно сети газораспределения и сети газопотребления.

### **9.2 Мероприятия по обеспечению пожарной безопасности**

#### **9.2.1 Перечень мероприятий, обеспечивающих безопасность подразделений пожарной охраны при ликвидации пожара**

Конструкции на объекте класса К0 и без пустот, что сводит к минимуму необходимость проведения вскрытия и разборки этих конструкций при пожаре.

Природный газ не ядовит, однако при концентрации метана в воздухе, достигающей до 10% и более, возможно удушье из-за уменьшения количества кислорода в воздухе.

При тушении пожара на объекте необходимо:

- следить за изменениями обстановки на пожаре, подаваемыми командами и сигналами;
- в задымленной зоне работать в аппаратах для защиты органов дыхания и

зрения;

- при необходимости пользоваться теплоотражательными костюмами; выбирать наиболее безопасные и кратчайшие пути прокладки рукавных линий, переноса инструмента и инвентаря;

- устанавливать пожарные автомобили и оборудование на безопасном расстоянии от места пожара;

- выводить личный состав подразделений противопожарной службы в безопасное место при явной угрозе взрыва, отравления.

Подразделениям пожарной охраны при ликвидации пожаров на объекте следует взаимодействовать с единой при газораспределительных организациях аварийно-диспетчерской службой (АДС) с городским телефоном «112».

Технологический процесс транспортировки газа осуществляется без присутствия обслуживающего персонала. Надзор за газопроводом осуществляет аварийно - диспетчерская служба (АДС) эксплуатирующей организации. На объекте газоснабжения до приемки в эксплуатацию, для локализации и ликвидации последствий аварий должна быть организована единая дежурно-диспетчерская служба с городским телефоном «01» с круглосуточной работой.

Места их дислокации определяются зоной обслуживания и объемом работ с учетом обеспечения прибытия бригады АДС к месту аварии не позднее, чем через 1 час после получения заявки. При извещении о взрыве, пожаре, загазованности помещений аварийная бригада должна выехать в течение 5 мин.

Проектной документацией предусмотрена возможность отключения аварийных участков газопровода с помощью отключающих устройств, которые предусмотрены в надземном и подземном исполнении. Отключение производится вручную дежурными монтерами АДС службы эксплуатирующей организации. Время отключения может составлять от нескольких минут до одного часа.

На линейной части объекта система охранно-пожарной сигнализации не предусматривается.

Пожаротушение на проектируемых объектах предусматривается первичными и передвижными средствами.

Деятельность персонала АДС при локализации и ликвидации аварий должна осуществляться в соответствии с планом локализации и ликвидации аварий на объектах сетей газораспределения, утвержденным техническим руководителем эксплуатационной организации.

План локализации и ликвидации аварий на объектах сетей газораспределения

должен разрабатываться для всех возможных видов аварий в зоне обслуживания АДС и устанавливаться:

- последовательность действий персонала аварийных бригад на месте аварии; мероприятия по спасению людей;
- порядок взаимодействия персонала АДС с другими организациями, которые могут быть задействованы для локализации и ликвидации аварий.

В ходе локализации и ликвидации аварии должна обеспечиваться постоянная связь диспетчера АДС с руководителем аварийной бригады.

Руководитель аварийной бригады АДС должен обеспечить оперативное выполнение мероприятий, предусмотренных планом локализации и ликвидации аварий, определить необходимость привлечения к ликвидации аварии организаций и служб различных ведомств в соответствии с планом взаимодействия, а также технических средств и персонала производственных подразделений эксплуатационной организации.

Руководитель по производству работ должен совместно с работником пожарной охраны определить места установки первичных средств пожаротушения (передвижной пожарный щит) согласно Постановления правительства «Правила противопожарного режима в Российской Федерации» от 16 сентября 2020 г. №1479. Противопожарное оборудование должно содержаться в исправном, работоспособном состоянии. Проходы к противопожарному оборудованию должны быть всегда свободны и обозначены соответствующими знаками.

### **9.2.2. Организационно-технические мероприятия по обеспечению пожарной безопасности**

В целях обеспечения пожарной безопасности, предусмотрен комплекс мероприятий, в т.ч.:

- транспорт газа осуществляется по герметичной системе, которая исключает выбросгаза в окружающее пространство;
- периодический осмотр трассы газопровода и отключающих устройств;
- периодические ревизии за состоянием газопровода не реже одного раза в 2 года;
- периодические диагностики газопровода основными методами контроля(ультразвуковой, радиографический, акустический) не реже одного раза в 4 года;
- обеспечение технологического надзора за качеством монтажа и ремонта оборудования;
- применение при ремонтных работах инструмента, не допускающего искры при ударе;



- отключение газопроводов в аварийных ситуациях при помощи отключающих устройств;

- ремонт газопровода и запорно-регулирующей арматуры производится только после его отключения и сброса давления;

### **9.2.3. Мероприятия пожарной безопасности при эксплуатации объекта**

Эксплуатация объекта должна осуществляться газораспределительными (далее - ГРО) или другими эксплуатационными организациями, оказывающими услуги по их техническому обслуживанию и ремонту на законном основании.

Аварийно-диспетчерское обслуживание объекта должно производиться круглосуточно (включая выходные и праздничные дни).

При технической эксплуатации объекта должны выполняться следующие виды работ:

- мониторинг технического состояния газопроводов и пунктов редуцирования и учета расхода газа, включая проверку состояния охранных зон, технический осмотр, техническое обследование, оценку технического состояния, техническое диагностирование;

- техническое обслуживание газопроводов, пунктов редуцирования и учета расхода газа;

- текущий и капитальный ремонты газопроводов, пунктов редуцирования и учета расхода газа;

- контроль интенсивности запаха газа в конечных точках сети газораспределения;

- контроль давления газа в сети газораспределения;

- контроль и управление режимами сетей газораспределения;

- аварийно-диспетчерское обслуживание объектов сетей газораспределения;

- утилизация (ликвидация) и консервация газопроводов и пунктов редуцирования и учета расхода газа при выводе их из эксплуатации.

Минимально необходимый объем организационно-технических мероприятий должен предусматривать выполнение следующих работ:

- поддержание работоспособности запорной арматуры на газопроводах;

- проведение текущего и капитального ремонта газопроводов;

- проведение технического диагностирования;

- техническое обследование подземных газопроводов, устранении повреждений изоляционных покрытий и сквозных коррозионных повреждений;

- корректировка маршрутных карт обходов трасс газопроводов и планшетов

аварийно-диспетчерской службы (АДС);

- подготовка объектов сетей газораспределения к паводкам;
- обеспечение аварийного запаса труб, оборудования, материалов.

В процессе эксплуатации объекта должны выполняться следующие регламентные работы по мониторингу технического состояния газопроводов:

- проверка состояния охранных зон газопроводов;
- технический осмотр (осмотр технического состояния) подземных и надземных газопроводов;
- техническое обследование подземных газопроводов;
- оценка технического состояния подземных и надземных газопроводов;
- техническое диагностирование подземных газопроводов.

Проверка состояния охранных зон газопроводов должна проводиться путем визуального осмотра относящихся к ним земельных участков с целью выявления:

- утечек газа из газопроводов по внешним признакам: пожелтению растительности на трассе, появлению пузырей на поверхности воды, запаху одоранта, шипению газа, появлению бурых пятен на снегу и др.;

- нарушения условий выполнения сторонними организациями земляных и строительных работ, установленных выданными эксплуатационной организацией разрешениями на производство работ или несанкционированного выполнения этих работ;

- нарушения состояния грунта на трассе подземного газопровода вследствие его просадки, обрушения, эрозии, размыва паводковыми или дождевыми водами. При выявлении несанкционированного производства сторонними организациями земляных и строительных работ в охранной зоне подземного газопровода должны быть приняты оперативные меры:

- по прекращению работ до получения разрешения на их проведение от эксплуатационной организации сети газораспределения;

- привлечению к ответственности виновных в производстве работ, при проведении которых произошло повреждение газопровода;

- проверке герметичности газопровода и состояния изоляции в месте производства работ.

Периодичность проведения проверок состояния охранных зон газопроводов должна устанавливаться эксплуатационной организацией самостоятельно с учетом плотности застройки территории, гидрогеологических условий эксплуатации и прокладки газопроводов, но не реже сроков проведения технического осмотра газопроводов.

При техническом осмотре подземных газопроводов должны выполняться следующие виды работ:

- выявление утечек газа;
- проверка внешним осмотром состояния сооружений и технических устройств надземной установки (защитных футляров газовых вводов, запорной арматуры, коверов, контрольных трубок и др.), настенных знаков привязок газопровода, крышек газовых колодцев;
- очистка крышек газовых колодцев и коверов от снега, льда и загрязнений;
- выявление пучений, просадок, оползней, обрушений грунта.

При техническом осмотре надземных газопроводов должны выполняться проверки внешним осмотром:

- состояния газопроводов (с выявлением их перемещений за пределы опор, вибраций и деформаций, необходимости окраски), его опор и креплений;
- состояния защитных футляров газопроводов в местах входа и выхода из земли; состояния запорной арматуры, компенсаторов, электроизолирующих соединений, средств защиты от падения электропроводов, габаритных знаков в местах проезда автотранспорта.

При техническом обслуживании газопроводов должно производиться техническое обслуживание запорной арматуры, проверка состояния газовых колодцев, а также устранение следующих нарушений условий безопасной эксплуатации газопроводов, выявленных при проведении их технического осмотра и проверке состояния охранных зон:

- устранение перекосов и оседаний коверов, крышек газовых колодцев;
- замена крышек газовых колодцев;
- восстановление креплений и окраска надземных газопроводов;
- восстановление и замена опознавательных столбиков и настенных указателей привязок подземных газопроводов, а также габаритных знаков надземных газопроводов в местах проезда автотранспорта;
- очистка охранных зон газопроводов от посторонних предметов и древесно-кустарниковой растительности;
- проверка интенсивности запаха газа;
- контроль давления газа в конечных точках сети газораспределения.

Текущий и капитальный ремонт газопроводов должны производиться по результатам мониторинга их технического состояния и проведения технического обслуживания.

Аварийно-диспетчерское обслуживание объектов сетей газораспределения должно осуществляться АДС ГРО с единым номером телефонной связи для приема оперативной информации.

Поступающая в АДС оперативная информация об авариях (аварийные заявки) должна записываться на цифровой носитель информации, подлежащий хранению в течение не менее

10 суток, а также регистрироваться в журнале аварийных заявок с указанием времени поступления заявки, времени выезда и прибытия на место аварийной бригады, характера аварии и перечня выполненных работ.

При поступлении аварийной заявки о взрыве, пожаре, загазованности помещений, аварийная бригада АДС должна выехать к месту произошедшей аварии не позднее, чем через 5 мин после поступления информации. Специальные автомобили АДС должны быть оборудованы средствами связи и специальными звуковыми и световыми сигналами, укомплектованы необходимыми инструментами, материалами, приборами контроля, оснасткой и приспособлениями для своевременной локализации возможных аварий в зоне обслуживания АДС. При выезде на ликвидацию аварии на подземном газопроводе аварийная бригада должна иметь копию исполнительной документации (план, профиль и схему сварных стыков газопровода) и планшет (схему трассы газопровода с привязкой к постоянным ориентирам и местами расположения колодцев подземных инженерных коммуникаций и подвалов зданий на расстоянии до 50 м в обе стороны от газопровода). Оповещение подразделений ГРО, сбор и выезд на аварийные объекты персонала производственных подразделений, аварийно-восстановительных бригад и техники должен проводиться по схеме оповещения, утвержденной техническим руководителем ГРО (филиала ГРО).

Деятельность персонала АДС при локализации и ликвидации аварий должна осуществляться в соответствии с планом локализации и ликвидации аварий на объектах сетей газораспределения, утвержденным техническим руководителем ГРО (филиала ГРО).

План локализации и ликвидации аварий на объектах сетей газораспределения должен разрабатываться для всех возможных видов аварий в зоне обслуживания АДС и устанавливаться:

- последовательность действий персонала аварийных бригад на месте аварии;
- мероприятия по спасению людей;
- порядок взаимодействия персонала АДС с другими производственными подразделениями ГРО.

При локализации и ликвидации аварии на объекте в зоне обслуживания АДС,

оперативный диспетчерский персонал обязан:

- проинструктировать заявителя о необходимых мерах обеспечения безопасности до прибытия аварийной бригады;
- направить на место аварии аварийную бригаду АДС на специальном автомобиле АДС;
- принять меры по локализации места аварии, обеспечению нормальной работы исправных участков и объектов сетей газораспределения;
- произвести действия согласно плану локализации и ликвидации аварий, и плану взаимодействия со службами различных ведомств;
- сообщить об аварии руководству подразделений эксплуатационной организации согласно схеме оповещения;
- при необходимости, организовать привлечение дополнительных сил и средств (аварийно-восстановительных бригад) для локализации и ликвидации аварии;
- обеспечить восстановление заданного режима работы сети газораспределения и максимально возможной в аварийной ситуации подачи газа потребителям;
- при сокращении или прекращении подачи газа потребителям известить газотранспортную организацию;
- при аварии вблизи инженерных коммуникаций (в т. ч. линий электропередач, нефтепродуктопроводов, железных и автомобильных дорог) известить их владельцев.

Порядок отключения аварийных объектов, в т. ч. при возникновении пожара или внезапном выбросе газа должен определяться производственными инструкциями.

Аварийная бригада АДС должна прибыть на место аварии в возможно короткий срок, но не позднее, чем через 1 ч после получения оперативной информации (аварийной заявки). По прибытии аварийной бригады на место аварии руководитель бригады должен сообщить время прибытия диспетчеру АДС.

В ходе локализации и ликвидации аварии должна обеспечиваться постоянная связь диспетчера АДС с руководителем аварийной бригады.

Руководитель аварийной бригады АДС должен обеспечить оперативное выполнение мероприятий, предусмотренных планом локализации и ликвидации аварий, определить необходимость привлечения к ликвидации аварии организаций и служб различных ведомств в соответствии с планом взаимодействия, а также технических средств и персонала производственных подразделений эксплуатационной организации.

Персонал аварийной бригады должен осуществлять следующие действия на месте

аварии:

- определение аварийного участка газопровода;
- организация усиленной естественной или принудительной вентиляции загазованных помещений и сооружений;
- принятие мер по предотвращению включения и выключения электроприборов, пользования открытым огнем и нагревательными приборами, искрообразования в загазованных зонах;
- ограждение и охрана загазованных зон или помещений с целью предотвращения проникновения посторонних лиц;
- принятие мер по обеспечению безопасности населения, близлежащих инженерных коммуникаций и мест их пересечений с газопроводами, а также гражданских и промышленных объектов;
- содействие в проведении эвакуации (при необходимости организация эвакуации) людей из загазованных помещений;
- оказание, при необходимости, первой помощи пострадавшим и принятие мер по тушению возгораний до прибытия службы скорой медицинской помощи и противопожарной службы.

Перед вводом в эксплуатацию для объекта разрабатываются Инструкции о мерах пожарной безопасности, которые пересматриваются не реже, чем раз в три года, а также декларация пожарной безопасности.